

LK Vannventil

UTFØRELSE

LK Vannventil er et produkt produsert for enkelt å kunne åpne og stenge for vanntilførsel. Eksempler på installasjoner er til vannings- eller påfyllingsanordninger eller for annen bruk der man ønsker å fjernstyre vanntilførselen. Ventilen er produsert i rustfritt stål og kan benyttes til drikkevann.

LK Vannventil er tilgjengelig i dimensjonene G15, G20 og G25 med innvendig gjenge.



OBS!

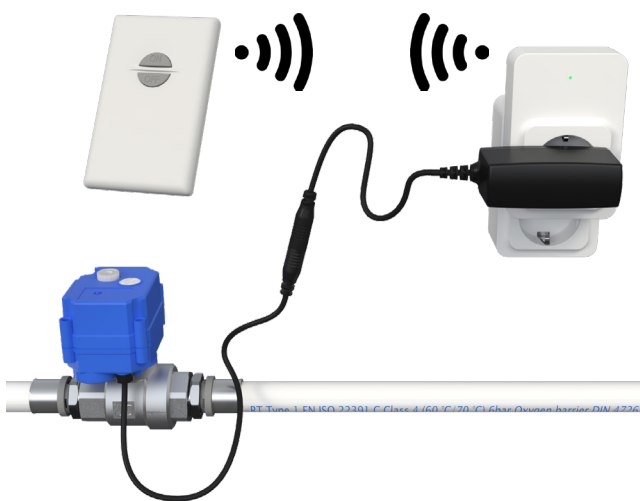
LK Vannventil oppfyller ikke de kravene som stilles til en vannfeilbryter og skal derfor ikke forveksles med LK VannStopp.

SYSTEMBESKRIVELSE

LK Vannventil består av en motorkuleventil som åpnes ved strømforsyning og lukkes automatisk når den blir strømløs. Motorkuleventilen får strømforsyning fra LK Trafo 230 V AC/12 V DC.

Nettadapteren kobles til et vegguttak, eksempelvis utstyrt med fjernstrømbryter eller en timer.

Fjernstrømbryteren eller timeren styrer deretter strømtilførsel til motorkuleventilen for å åpne eller stenge av for vannet. Motorventilen er strømløst stengt.



Eksempel på innkobling av LK Vannventil



INNHALDSFORTEGNELSE

Utførelse	1
Systembeskrivelse	1
Montering	2
Målskisse	2
Tekniske data	3
Artikkeldata	3
Miljø – gjenvinning	3
Garanti	3

MONTERING

Motorkuleventilen kan monteres horisontalt eller vertikalt. Installasjonen av motorkuleventilen må utføres av VVS-installatør.



OBS!

Eventuelle sikkerhetssystemer som sprinkleranlegg eller nødkjøling av fastbrenselkjeler skal kobles inn **før** motorkuleventilen.

Nettadapteren kobles enkelt til et vegguttak utstyrt med fjernstrømbryter eller en timer.

Koble til kontakten på LK Trafo til LK Vannventil.

Manuell åpning/lukking

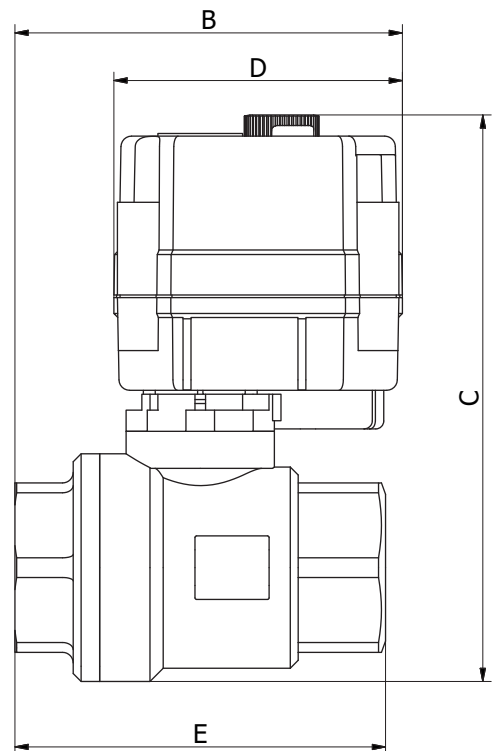
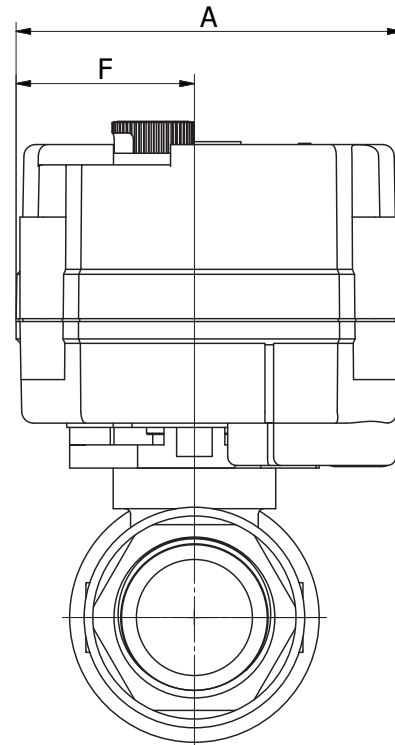
Tvangsåpning av motorkuleventilen kan gjøres ved å trekke opp den hvite vrideren (1) og snurre den til man på posisjonsindikatoren (2) ser at ventilen er åpen. Trykk deretter ned vrideren igjen.

Lukking gjøres på samme måte gjennom å vri vrideren til posisjonsindikatoren viser lukket.



Ventil med posisjonsindikator og nødåpningsvrider

MÅLSKISSE



Dim.	A	B	C	D	E	F
G15 / 1/2"	66,5	67,5	103	54,5	57	30,7
G20 / 3/4"	66,5	70,5	109,5	54,5	70	30,7
G25 / 1"	66,5	76	109,5	54,5	76	30,7



TEKNISKE DATA

LK Vannventil inkl. kabel med hurtigkontakt

Ventilen kompletteres med LK Trafo for 12 V DC.

Spenning: 12 V DC

Effekt: 5 W

Kapslingsklasse: IP67

Trykkområde: 0–10 bar

Temperaturområde: 0–80 °C

Tilkobling: Innv. gg G15, G20 eller G25

Materiale: Rustfritt stål SS304

Gangtid: Ca. 5 sek

ARTIKKELDATA

Navn	NRF-nr.
LK Vannventil 12 V DC, G15 innv. gg	505 20 08
LK Vannventil 12 V DC, G20 innv. gg	505 20 09
LK Vannventil 12 V DC, G25 innv. gg	505 20 11
LK Trafo 230 V AC/12 V 1 A DC	505 20 14

MILJØ

Når systemet er uttjent, skal det sorteres som elektronikk og leveres til miljøstasjon. LK Systems är anslutna till El-Kretsen för insamling och återvinning av elektronik och batterier.

GARANTI

LK Systems AB er ansvarlig for feil på varen som viser seg innen to år fra levering til kjøperen. Hvis LK er ansvarlig for feil på varen, har LK rett til å erstatte den med enten en ny eller reparert vare. Ansvarstiden for omlevert eller reparert vare eller reservedel overstiger ikke ansvarstiden for den opprinnelige varen. Selgeren er ikke ansvarlig for feil som skyldes uhell, feilaktig montering, feilaktig installasjon, manglende vedlikehold, forsømmelse eller unormal bruk.

LK Systems er ikke ansvarlig for tap eller skade av noe slag forårsaket av et ikke-fungerende produkt. Ansvaret er strengt begrenset til erstatning av produktet.

